

BENASSI[®] SpA

Via Lampedusa,1 - 40010 S.MATTEO DELLA DECIMA (BO)

Tel. Uff. ricambi : 051/820529 - Fax : 051/6826164

CATALOGO GENERALE

PARTI DI RICAMBIO

SPARE PARTS

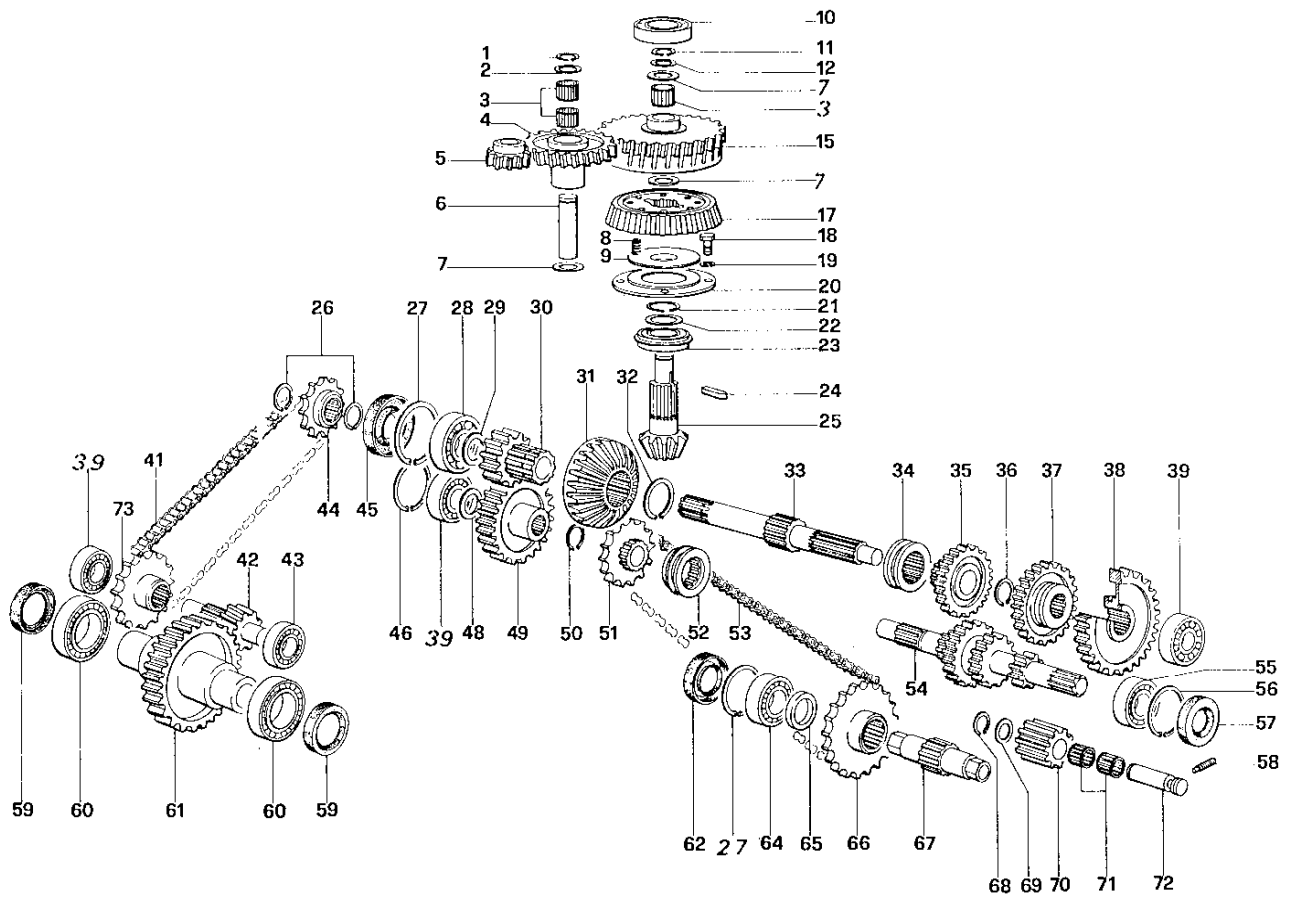
ERSATZTEILE

PIECES DETACHEES

MOTOZAPPA

RT 80

TAV. 8 - GR. TRASMISSIONE RT80

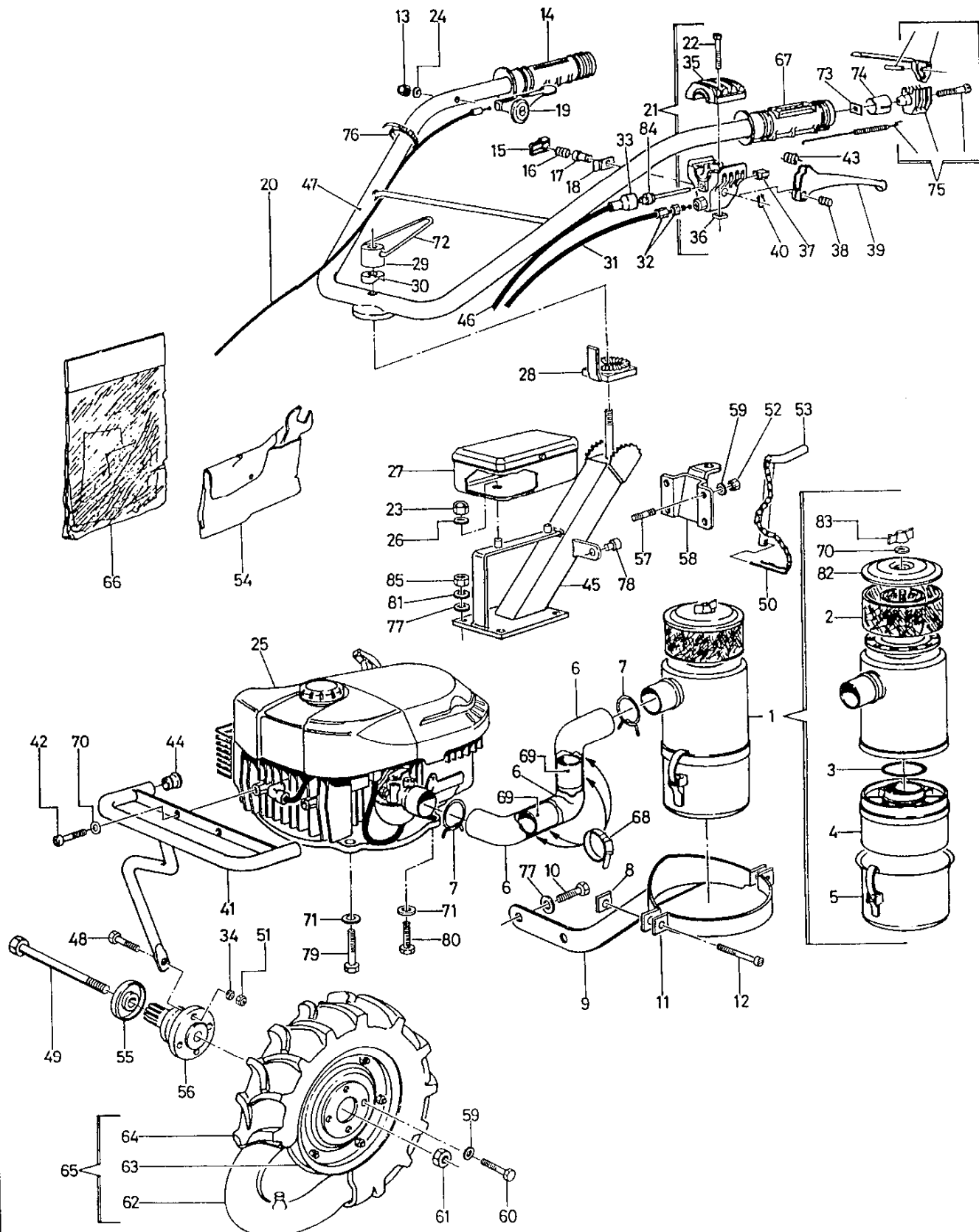


POS.	CODICE	DESCRIZIONE	Q.TA'
------	--------	-------------	-------

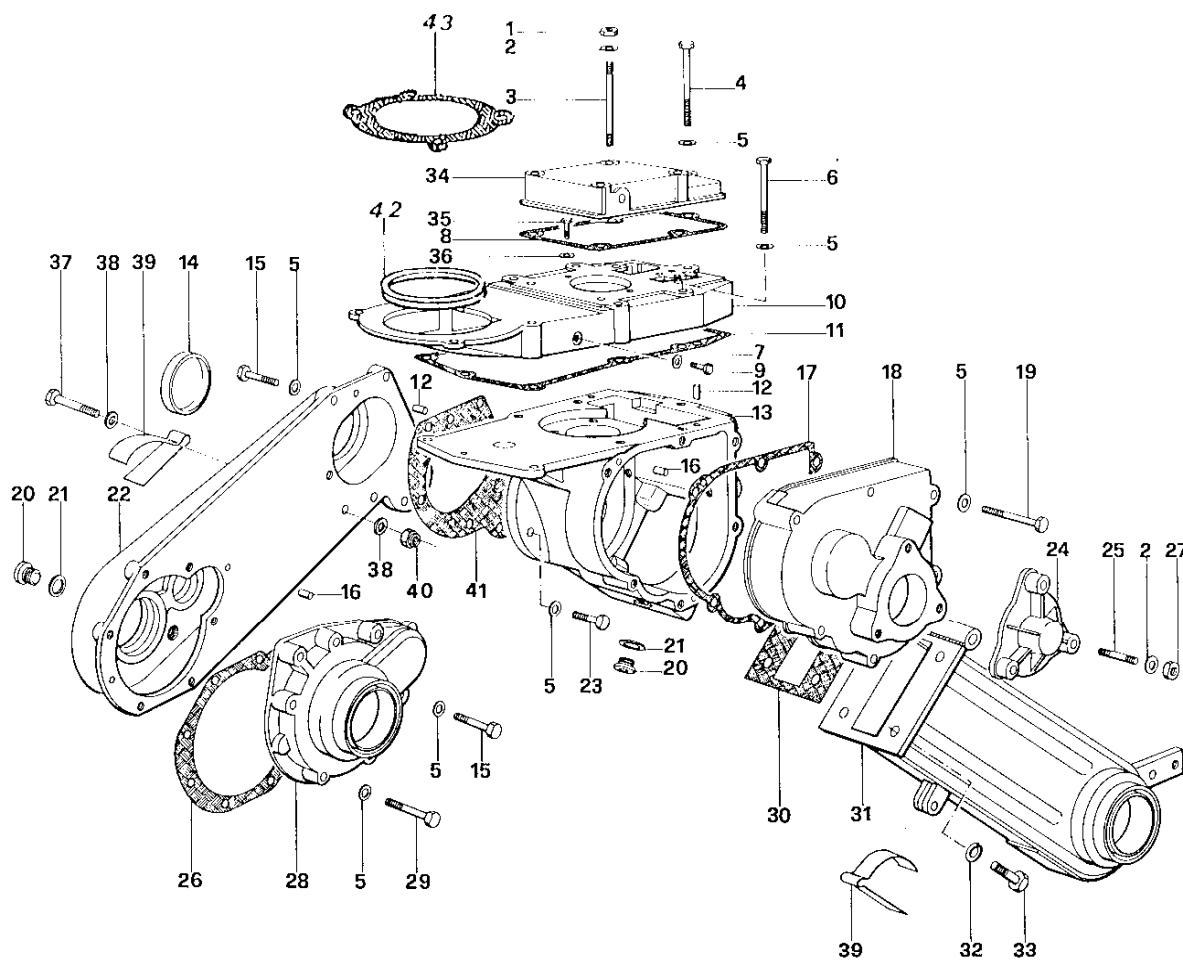
1	0201100010	Filtro	1
2	0201100021	Anello plexiglass	1
3	0201100030	Anello	1
4	0201100040	Massa filtrante	1
5	0201100050	Vaschetta	1
6	0201100060	Manicotto	1
7	0200200080	Fascetta	2
8	0200300010	Dado	2
9	0201100090	Supporto	1
10	0200100160	Vite	2
11	0200300180	Fascetta	1
12	0200300190	Vite	2
13	0200300120	Dado	1
14	0201000110	Dado	1
15	0202400320	Vite	1
16	0200300250	Interruttore	1
17	0200300240	Pernetto	1
18	0200300290	Levetta	1
19	0202400390	Manettino	1
20	0201100200	Filo acceleratore	1
21	0201100210	Vite	4
22	0201100220	Protezione	1
23	0200100730	Dado	2
24	0200100720	Rondella	4
25	0201100250	Motore	1
26	0200600490	Rondella	2
27	0201100270	Borsetta	1
28	0200300030	Settore	1
29	0200300050	Dado	1
30	0201100300	Rondella	1
31	0201100310	Filo frizione	1
32	0201100320	Registro	1
33	0201100330	Copiglia	1
34	0201100340	Rondella	2
35	0201100350	Barilotto	1
36	0201100360	Leva frizione	1
38	0200300260	Vite	1
39	0200300270	Molla	1
40	0200300280	Molla	1
41	0201100410	Paraurti	1
42	0200200180	Vite	2
43	0201100430	Marmitta	1
44	0200200190	Tappo	2
45	0201100450	Supporto	1
46	0200300130	Filo	1
47	0202900810	Stegola	1
48	0201100480	Vite	1
49	0201100490	Perno L.147	1
50	0200400020	Copiglia	1
51	0201100510	Dado	5
52	0201100520	Dado	4
53	0201100530	Perno	1
54	0201100540	Trousse	1
55	0201100550	Coperchietto	1
56	0201100560	Mozzo	1
57	0201100570	Prigioniero	4
58	0201100580	Gancio	1
59	0200600110	Rondella	8

POS.	CODICE	DESCRIZIONE	Q.TA'
------	--------	-------------	-------

60	0200600340	Vite	4
61	0201100610	Dado	1
62	0201100620	Camera aria 3.50.8	1
63	0201100630	Cerchio ruota	1
64	0201100640	Copertura 3.50.8	1
65	0201100650	Ruota 3.50.8	1
66	0201100060	Manicotto	1
67	0200100050	Rondella	2
68	0201100680	Fascetta	1
69	0201100690	Collettore	1
70	0200300160	Rondella	2
71	0202500380	Rondella	4
72	0200300060	Molla	1
73	0201100730	Leva stop	1
74	0201100740	Decalco	2
75	0201100750	Decalco	1
76	0201100760	Decalco	1
77	0201100770	Decalco	1
78	0201100780	Decalco	1
79	0201100790	Decalco	1
80	0201100800	Decalco	1
81	0201100810	Decalco	1
82	0201100820	Coperchio	1
83	0202500230	Dado	1
84	0201100840	Decalco	1
85	0200600580	Dado	4
86	0200300160	Rondella	4
87	0200100070	Rondella	4
88	0222400450	Guida fila	1
89	0201100890	Vite	2
90	0200600150	Vite	2
91	0223500500	Filo stop	1
92	0222400310	Gommino	1
93	0222200390	Microinterruttore	1
94	0222200170	Vite TCCE M5	8
95	0222200150	Cavallotto	1
96	0222400570	Leva frizione completa	1
97	0222200320	Piastrina	1
98	0222200080	Perno leva	1
99	0222200340	Molla ritorno puls.	1
100	0222200330	Pulsante	1
101	0202900320	Manopola aperta Ø 28	1
102	0222400420	Dado quadro	1
103	0222400410	Bussola di fiss. Ø 21	1
105	0200100720	Rondella	1
106	0200300120	Dado	1
107	0222400150	Manopola	1
109	0222400400	Dispositivo stop	1
110	0222200290	Carrello	1
111	0222200800	Leva frizione	1
112	0222200090	Barilotto	1
113	0222200110	Molla ritorno leva	1
114	0222200130	Seeger	1
115	0222200750	Dado quadro	8
116	0222200100	Registro	1
117	0202900280	Filo frizione	1

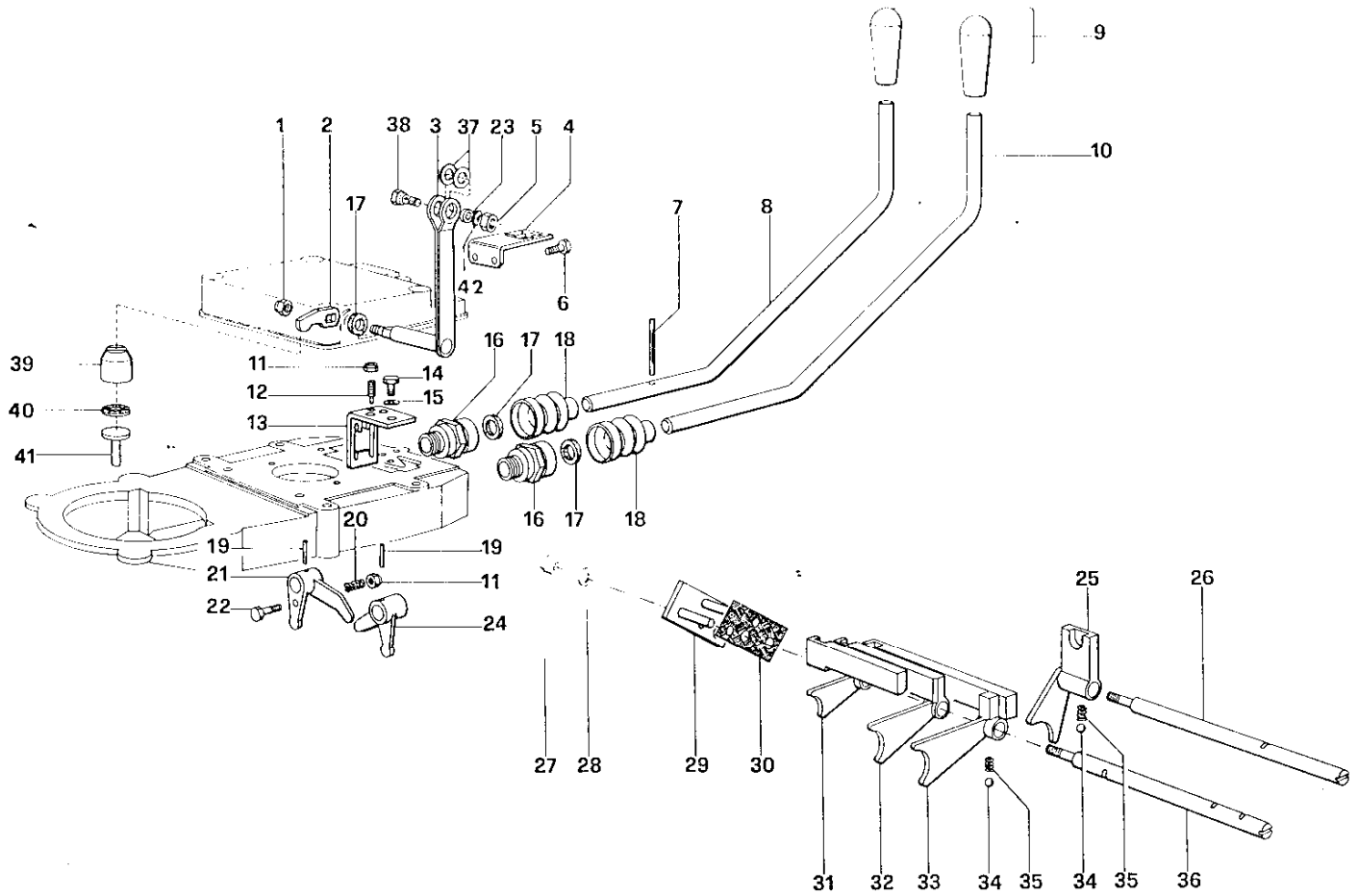


TAV. 9 - GR. SUPPORTO RT80



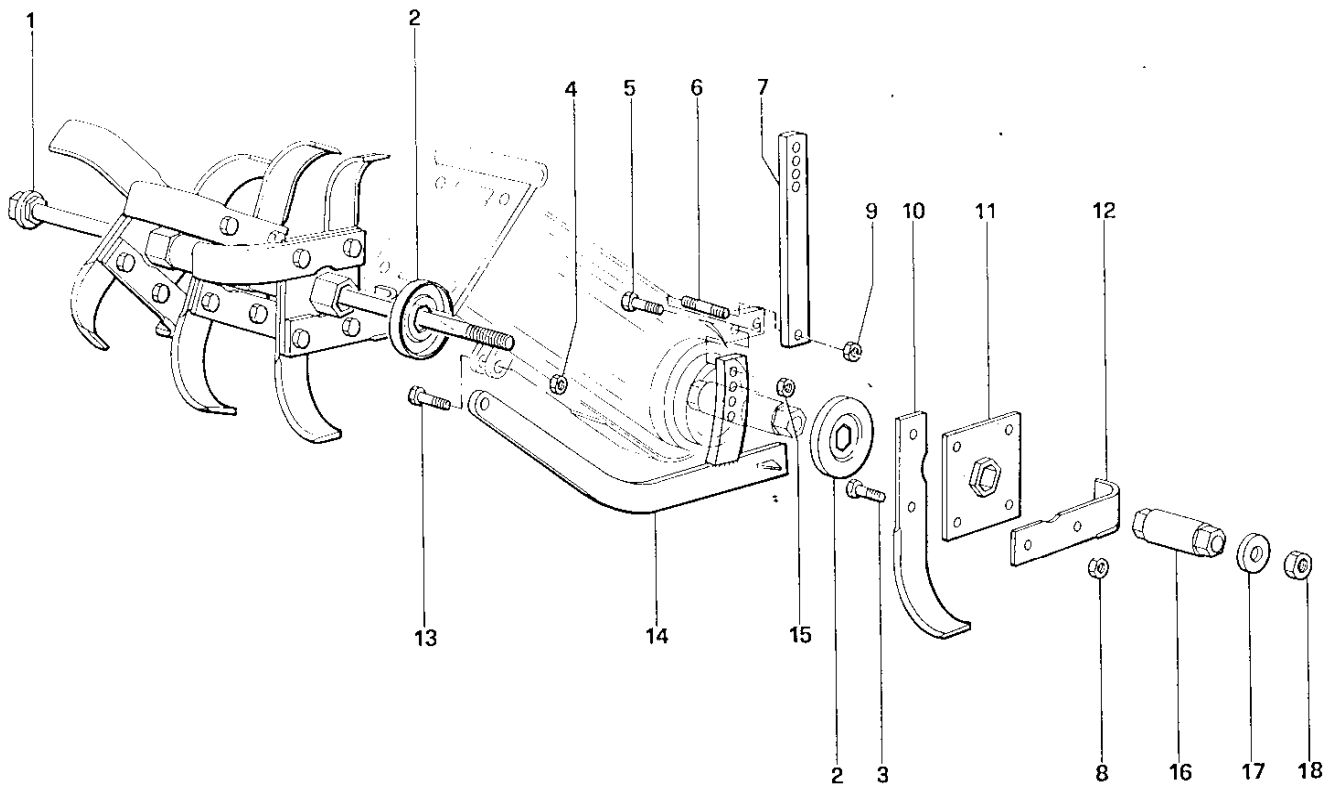
POS.	CODICE	DESCRIZIONE	Q.TA'	POS.	CODICE	DESCRIZIONE	Q.TA'
1	02.001.0.006.0	DADO	4	22	02.009.0.022.0	BRACCIO	1
2	02.001.0.007.0	RONDELLA	7	23	02.001.0.016.0	VITE	1
3	02.009.0.003.0	PRIGIONIERO	4	24	02.009.0.024.0	COPERCHIO	1
4	02.002.0.003.0	VITE	1	25	02.009.0.025.0	PRIGIONIERO	3
5	02.001.0.005.0	RONDELLA	23	26	02.009.0.026.0	GUARNIZIONE	1
6	02.009.0.006.0	VITE	4	27	02.001.0.008.0	DADO	3
7	02.001.0.023.0	RONDELLA	1	28	02.009.0.028.0	COPERCHIO	1
8	02.009.0.008.0	GUARNIZIONE	1	29	02.009.0.029.0	VITE	4
9	02.001.0.024.0	VITE	1	30	02.009.0.030.0	GUARNIZIONE	1
10	02.009.0.010.0	SUPPORTO	1	31	02.009.0.031.0	SUPPORTO	1
11	02.009.0.011.0	GUARNIZIONE	1	32	02.006.0.011.0	RONDELLA	4
12	02.009.0.012.0	RULLINO	4	33	02.006.0.012.0	VITE	4
13	02.009.0.013.0	SCATOLA	1	34	02.009.0.034.0	COPERCHIO	1
14	02.009.0.014.0	CAPPELLOTTO	1	35	02.009.0.035.0	VITE	2
15	02.002.0.016.0	VITE	7	36	02.006.0.049.0	RONDELLA	2
16	02.001.0.027.0	SPINA	5	37	02.009.0.037.0	VITE	1
17	02.009.0.017.0	GUARNIZIONE	1	38	02.001.0.002.0	RONDELLA	2
18	02.009.0.018.0	COPERCHIO	1	39	02.009.0.039.0	MOLLA	2
19	02.004.0.012.0	VITE	6	40	02.006.0.058.0	DADO	1
20	02.009.0.020.0	TAPPO OLIO	2	41	02.009.0.041.0	GUARNIZIONE	1
21	02.009.0.021.0	RONDELLA	2	42	02.009.0.042.0	DISTANZIALE	1
				43	02.009.0.043.0	GUARNIZIONE	1

TAV. 10 - GR. COMANDI RT80

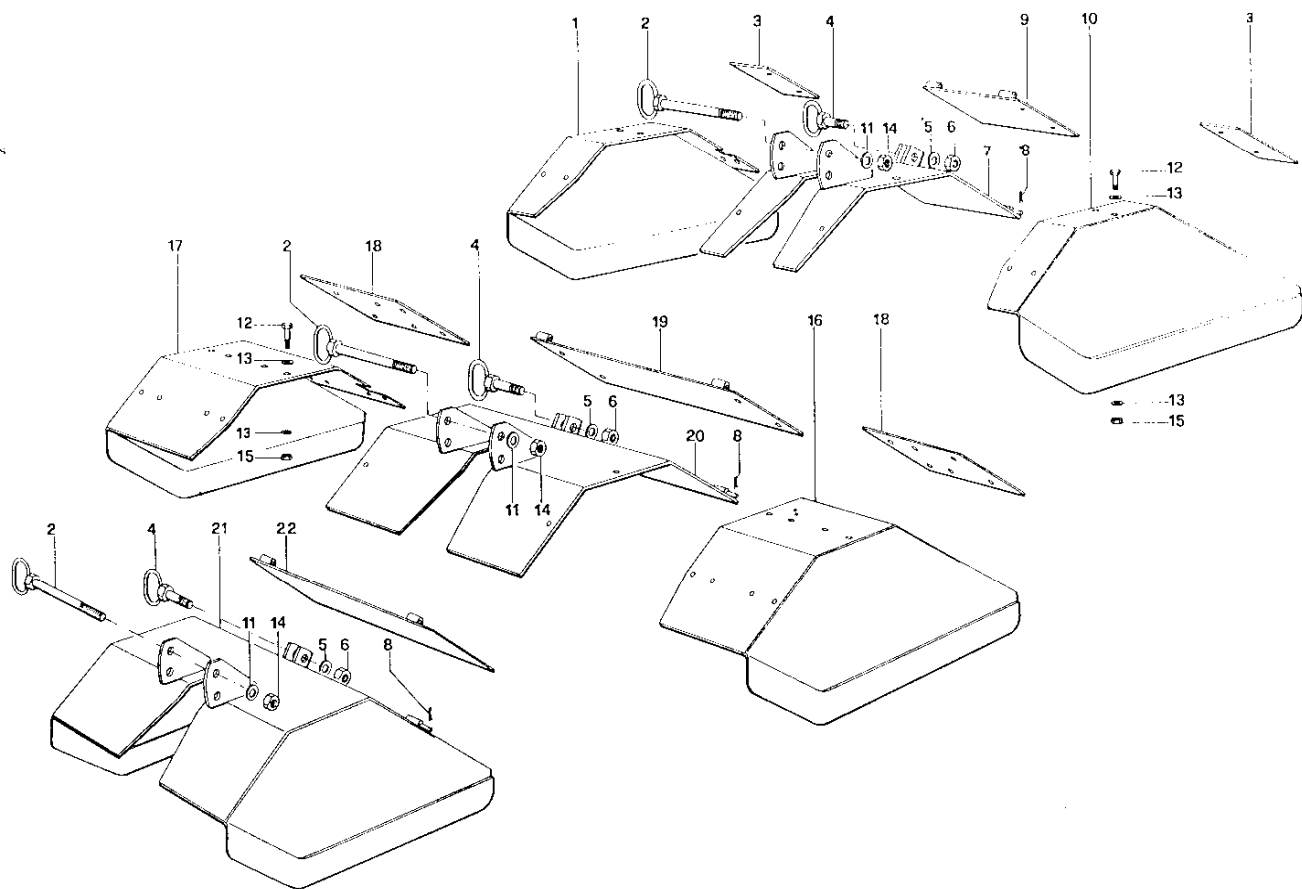


POS.	CODICE	DESCRIZIONE	Q.TA'	POS.	COBICE	DESCRIZIONE	Q.TA'
1	02.002.0.009.0	DADO	1	22	02.010.0.022.0	VITE	1
2	02.010.0.002.0	LEVETTA	1	23	02.010.0.023.0	DISTANZIALE	1
3	02.010.0.003.0	LEVA	1	24	02.010.0.024.0	LEVA	1
4	02.010.0.004.0	SETTORE	1	25	02.010.0.025.0	FORCELLA	1
5	02.001.0.008.0	DADO	1	26	02.010.0.026.0	ASTA	1
6	02.009.0.035.0	VITE	2	27	02.002.0.009.0	DADO	2
7	02.010.0.007.0	SPINA	1	28	02.001.0.002.0	RONDELLA	2
8	02.010.0.008.0	LEVA	1	29	02.010.0.029.0	PIASTRINA	1
9	02.010.0.009.0	POMELLO	2	30	02.010.0.030.0	GUARNIZIONE	1
10	02.010.0.010.0	LEVA	1	31	02.010.0.031.0	FORCELLA	1
11	02.010.0.011.0	DADO	2	32	02.010.0.032.0	FORCELLA	1
12	02.008.0.058.0	VITE	1	33	02.010.0.033.0	FORCELLA	1
13	02.010.0.013.0	SELETTORE	1	34	02.001.0.057.0	SFERA	4
14	02.010.0.014.0	VITE	3	35	02.001.0.069.0	MOLLA	4
15	02.001.0.003.0	SPESSORE	3	36	02.010.0.036.0	ASTA	1
16	02.010.0.016.0	BUSSOLA	2	37	02.001.0.007.0	RONDELLA	1
17	02.010.0.017.0	ANELLO TENUTA	3	38	02.010.0.038.0	MORSETTO	1
18	02.010.0.018.0	CUFFIA	2	39	02.010.0.039.0	BOCCOLA	1
19	02.010.0.019.0	SPINA ELASTICA	2	40	02.010.0.040.0	CUSCINETTO	1
20	02.010.0.020.0	MOLLA	1	41	02.010.0.041.0	PERNO	1
21	02.010.0.021.0	LEVETTA	1	42	02.001.0.005.0	RONDELLA	1

TAV. 13 - GR. FRESANTE RT80



POS.	CODICE	DESCRIZIONE	Q.TA'	POS.	CODICE	DESCRIZIONE	Q.TA'
1	02.013.0.001.0	PERNO mm.170		9	02.011.0.052.0	DADO	1
1	02.013.0.001.1	PERNO mm.310		10	02.013.0.010.0	ZAPPETTA SX	
1	02.013.0.001.2	PERNO mm.360		11	02.013.0.011.0	MOZZO	
1	02.013.0.001.3	PERNO mm.550		12	02.013.0.012.0	ZAPPETTA DX	
2	02.013.0.002.0	COPERCHIO	2	13	02.002.0.018.0	VITE	1
3	02.002.0.018.0	VITE		14	02.013.0.014.0	COLTELLO	1
4	02.001.0.006.0	DADO	1	15	02.006.0.058.0	DADO	
5	02.002.0.022.0	VITE	1	16	02.013.0.016.0	BOCCOLA mm.65	
6	02.011.0.057.0	PRIGIONIERO	1	16	02.013.0.016.1	BOCCOLA mm.40	2
7	02.013.0.007.0	ASTA	1	17	02.005.0.006.0	RONDELLA	1
8	02.001.0.008.0	DADO		18	02.001.0.063.0	DADO	1



POS.	CODICE	DESCRIZIONE	Q.TA'	POS.	CODICE	DESCRIZIONE	Q.TA'
1	02.012.0.001.0	COFANO	1	12	02.001.0.038.0	VITE	10
2	02.012.0.002.0	PERNO	1	13	02.001.0.007.0	RONDELLA	10
3	02.012.0.003.0	RONDELLA	2	14	02.012.0.014.0	DADO	1
4	02.012.0.004.0	PERNO	1	15	02.001.0.008.0	DADO	10
5	02.011.0.034.0	RONDELLA	1	16	02.012.0.016.0	COFANO	1
6	02.011.0.051.0	DADO	1	17	02.012.0.017.0	COFANO	1
7	02.012.0.007.0	COFANO	1	18	02.012.0.018.0	BANDELLA	2
8	02.012.0.008.0	COPIGLIA	2	19	02.012.0.019.0	BANDELLA	1
9	02.012.0.009.0	BANDELLA	1	20	02.012.0.020.0	COFANO	1
10	02.012.0.010.0	COFANO	1	21	02.012.0.021.0	COFANO cm.32	1
11	02.006.0.071.0	RONDELLA	1	22	02.012.0.022.0	BANDERUOLA cm.32	1